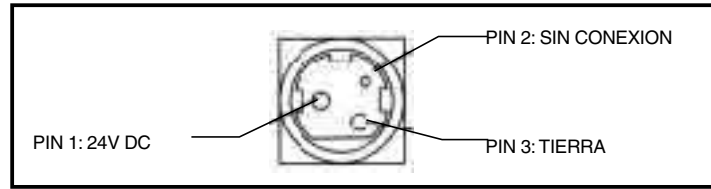


## Fuente de Poder

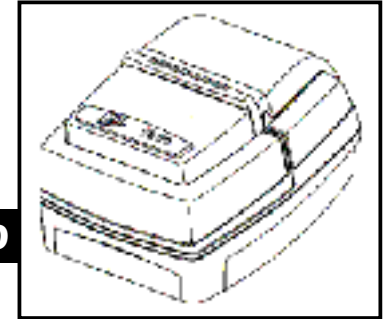
La impresora requiere una fuente de poder externa con una capacidad de 25 VCD/1.75 A.



<Conector de Fuente de Poder>



**IMPRESORA IM1100**



## Configuración Interruptores DIP

	Función	Configuración	1	2	3	4	5	6	7	8	9	10	
SERIAL	Emulación	Epson TM- 200 Citizen iDP3540 Verifone 900 Star SP200	OFF ON OFF ON	OFF OFF ON ON									
	CR Caracter	CR= CR Only CR= CR + LF			OFF ON								
	CPL	42/35 Car/linea 40/33 Car/linea				OFF ON							
	Flow Control	Xon/Xoff DTR/DSR					ON OFF						
	Rango Baud	38400 19200 9600 4800 2400 1200 600 300						OFF ON OFF ON OFF ON OFF ON ON	OFF ON OFF ON OFF ON OFF ON ON				
	Data Bits/ Paridad	8 Bits Ninguna 7 Bits Impar 7 Bits Par										- OFF ON	OFF ON ON
	PARALELA	Emulación	Epson TM- 200 Citizen iDP3540 Verifone 900 Star SP200	OFF ON OFF ON	OFF OFF ON ON								
CR Chracter		CR=CR Solamente CR=CR + LF			OFF ON								
FONT A FONT B		42/35 Char/Line 40/33 Char/Line				OFF ON							
Cutter		SIN Cutter Con Cutter							OFF ON				
2 Colores		1- color 2- colores									OFF ON		

## ESPECIFICACIONES

Impresora POSline IM1100		
METODO DE IMPRESION		Matriz de Puntos, 9 pines
DIRECCION DE IMPRESION		Bidireccional (con identificador lógico)
NO. DE COLUMNAS		Modo Epson- 42/35, 40/33 Otros Modelos: 40/32
TAMAÑO DE FUENTE		7 x 9, 9 x 9 puntos
ESPACIO ENTRE LINEAS		n/144 pulgadas
ANCHO DE IMPRESION		63.5 mm (2.5")
VELOCIDAD DE IMPRESION		5.0 lineas/seg (a 40CPL)
COLOR DEL RIBBON		EPSON, ERC - 23, ERC - 38 compatible Negro o Púrpura, Negro/Rojo
PAPEL	Media	Rollo de Papel
	Ancho	76.2mm (3.0")
	Diámetro	76mm (3.0") máximo
	Copias	3 máximo (0.02 o 0.008" espesor)
DATA BUFFER		16 Kb
DRIVER DE CAJON DE DINERO		2 circuitos (24V, 1A max)
INTERFACE		RS - 232 Serial o Centronics Paralela
EMULACION		Epson TM - U200, Citizen iDP - 3540 Star SP200, Verifone P900
FUENTE DE PODER	Tipo	Adaptador Externo
	Input	120VAC, 230VAC
	Output	25VDC x 1.75A
TEMPERATURA OPERACION		5°C a 40°C, 10% a 80% RH
TEMPERATURA ALMACENAJE		-20°C a 60°C, 5% a 95% RH
RENDIMIENTO	MCBF	5 millones de líneas
	Cabeza de impresión	150 millones de caracteres
DIMENSIONES	Cutter	174.8(ancho) x 218.5(prof.) x 132.2(alto) mm
	Sin cutter	174.8(ancho) x 218.5(prof.) x 132.2(alto) mm
PESO	Cutter	2.18 Kg
	Sin cutter	1.68 Kg
CERTIFICACIONES		FCC, UL, cUL, CE, LVD

## MODO DE VERIFICACION AUTOMATICA

La verificación automática es activada al presionar el interruptor de alimentación de papel por más de 10 segundos después de que la impresora ha sido encendida. La verificación automática incluye los datos de configuración actuales, prueba de lectura y escritura en RAM, prueba de comprobación del programa de memoria interna, **loop back detection statement**, impresión de línea, rotación de caracteres y reporte de diagnóstico. Posteriormente, la impresora se establece en modo On-line.

### Configuración:

Cuando el interruptor de alimentación de papel es presionado y la impresora activada, se imprime la configuración actual junto con la información del interruptor DIP. Si necesita cambiar la configuración vigente, apague la impresora antes de hacer los cambios.

## INTERRUPTORES

### Panel de control:

Botón de alimentación de papel: al presionar momentáneamente el botón, el papel avanzará una línea; y presionando por más tiempo avanzará a una velocidad de 15 líneas por segundo.

### Interruptor de Energía:

El interruptor de energía localizado en la parte inferior izquierda es usado para encender y apagar la impresora.

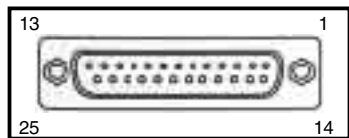
### Indicadores:

Esta sección explica las diferentes funciones señaladas por los dos LEDs ubicados en la cubierta superior de la impresora.

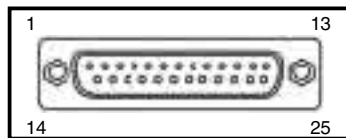
STATUS	LED 1		LED 2	INDICADOR
	ROJO	AMARILLO	VERDE	
Power Off	OFF	OFF	OFF	No hay conexión eléctrica
Power On	OFF	OFF	Flash	Se está iniciando la conexión
On line	OFF	OFF	ON	Error normal
Nivel bajo papel	OFF	ON	ON	Insertar nuevo rollo de papel
Cubierta abierta	Flash	OFF	ON	Cerrar cubierta
Sin papel	Flash	OFF	ON	Insertar nuevo rollo de papel
Atasco de papel	ON	OFF	OFF	Imposible recuperar información
Modo de prueba	ON	OFF	ON	Ignorar falta de papel

## INTERFASES

La siguiente tabla describe el tipo de conexión y la función de cada pin.



<D - SUB 25 Female Serial Port>



<D - SUB 25 Male Serial Port>

### 1. Interfase Serial

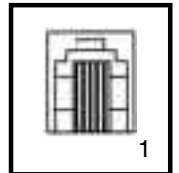
PIN	SEÑAL	I/O	DESCRIPCION
3	T X D	-	La impresora transmite datos via RS-232C
2	R X D	-	La impresora recibe datos via RS-232C
4,20	DTR	Output	Se establece contacto para conexión via RS-232C
6	DSR	Input	Listo para enviar información
1, 7	GND	-	Tierra del sistema

### 2. Interfase Paralela

PIN	SEÑAL	I/O	DESCRIPCION
1	STROBE-	I/O	Sincronización de señal al recibir información
2 - 9	DATA0-7	I/O	Bits transmitidos 0 - 7
10	ACK-	Input	Información recibida completa
11	BUSY	Input	Imposible recibir información
12	PE	Input	Sin papel
13	SELECT	Input	Estatus de impresora para ON/OFF line
14	AUTO FD	XT -	Output SIN conexión
15	ERROR-	Input	Error de impresora
16	INIT-	Output	Inicializar
17	SELECT IN -	Output	Seleccionar
18 - 25	GROUND	-	Tierra del Sistema

## CONEXION CAJON DE DINERO

La impresora puede operar con dos cajones de dinero por medio de un conector modular. El driver es capaz de suministrar una corriente de 1.0 Amp por 510 ms o menos, cuando no está imprimiendo.



<Conector Cajón de Dinero>

PIN	SEÑAL	DESCRIPCION
1	Señal GND	-
2	Cajón kick - out drive señal 1	Output
3	Cajón señal abrir/cerrar	Input
4	+24V	-
5	Cajón kick - out drive señal	Output
6	Señal GND	-